

# TRAŽE SE POSLOVNI PARTNERI ZA SKLAPANJE I MONTAŽU



Delegation der Deutschen Wirtschaft  
in Bosnien und Herzegowina  
Predstavništvo njemačke privrede  
u Bosni i Hercegovini

## Kratki profil

Nerma Salihović, Business Consulting Manager & Sajmovi, AHK BiH  
Sarajevo, Decembar 2025

## PROFIL KUPCA

Osnivanje: 1914

Kratak opis kompanije:

Razvoj, proizvodnja i distribucija stacionarnih mašina za obradu drveta.

Tim: Njemačka: 120; Globalno: 500

### Usluga:

- Montaža sklopova mašina

### O proizvodima:

- Mehaničke, pneumatske i električne funkcionalne jedinice

### O procesima:

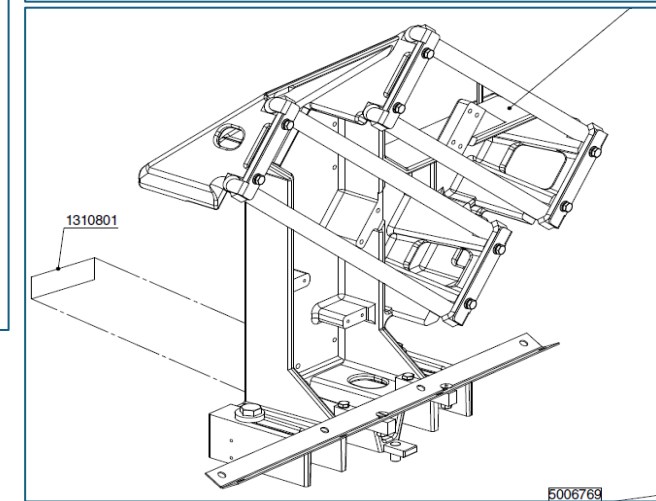
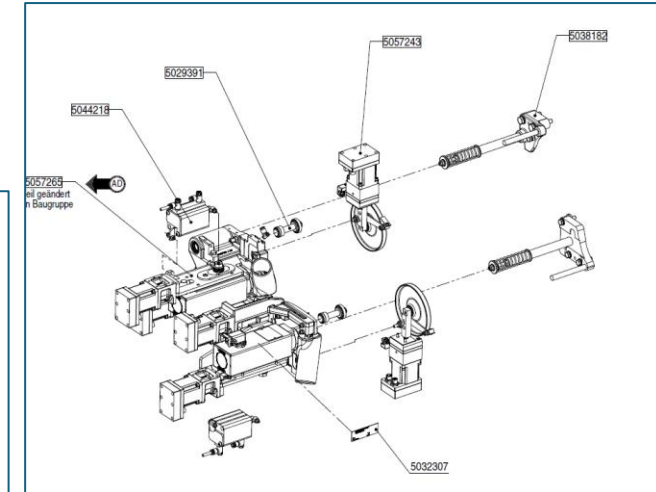
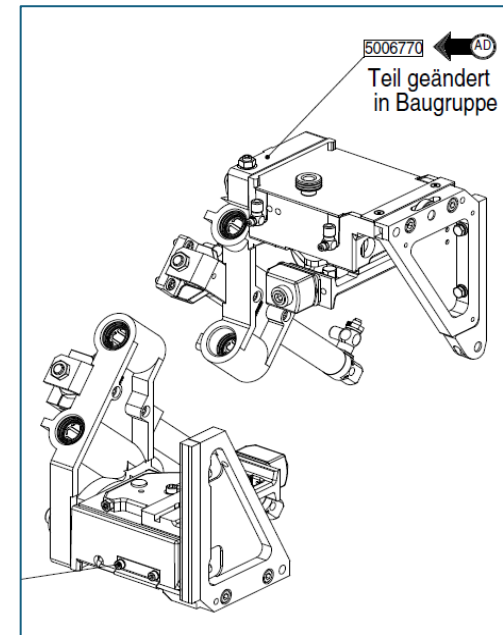
- Ručno izvođenje kompleksnih montažnih procesa prema uputama, uključujući završne kontrole

### Idealni profil dobavljača:

- Srednje veliko proizvodno preduzeće (mašinska industrija)
- Iskustvo u sličnim montažnim procesima
- **Poželjno:** kompetencije za izradu dijelova po nacrtu
- **Poželjno:** kompetencije u procesima nabavke i projektovanja

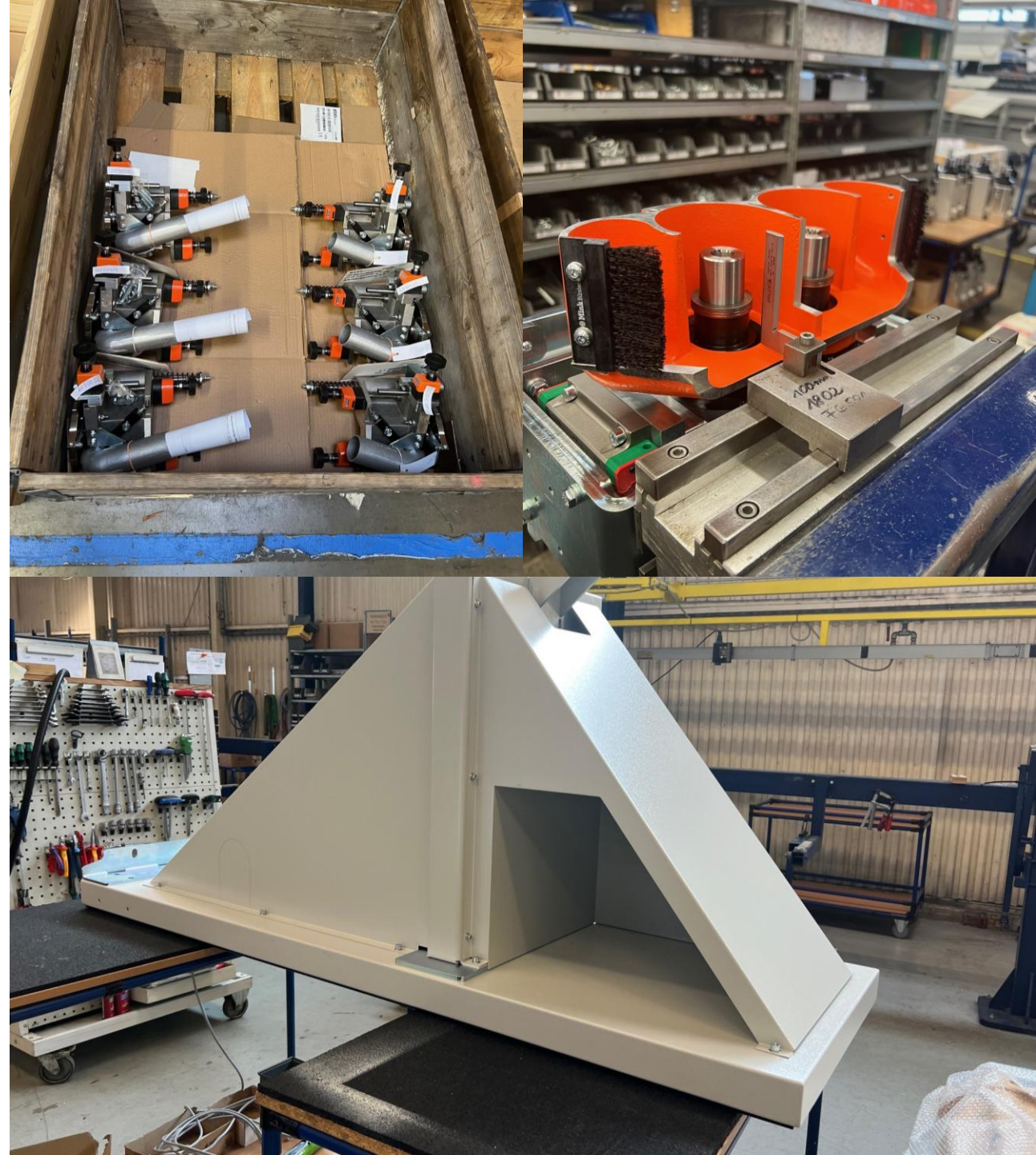
Očekivani kapacitet za realizaciju projekta: 15-20 FTE

## Primjeri tehničkih crteža metalnih komponenti za proizvodnju (opcionally)



Tražimo partnera iz metalnog sektora s kapacitetima za sklapanje i montažu.

- 
- Primjeri mašinskih komponenti za sklapanje i montažu





**Delegation der Deutschen Wirtschaft  
in Bosnien und Herzegowina**  
Predstavništvo njemačke privrede  
u Bosni i Hercegovini

**Prijave putem linka:**

[Traži se poslovni partner za sklapanje i montažu – Fill out form](#)

**Rok za prijavu: 25. decembar 2025**

- **Kontakt:** Nerma Salihović, Business Consulting Manager & Sajmovi
- **E Mail:** [nerma.salihovic@ahk.ba](mailto:nerma.salihovic@ahk.ba)

**Predstavništvo njemačke privrede u  
Bosni i Hercegovini**

Fra Anđela Zvizdovića 1 (UNITIC  
B21) | 71000 Sarajevo

T: +387 33 295 910 | F: +387 33 295 920